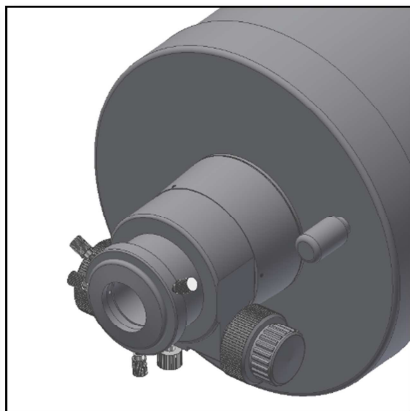
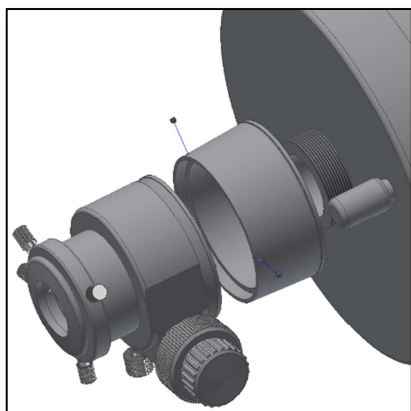


Bedienungsanleitung

Omegon® Steelrail 2"SC Crayford Focuser

Wir gratulieren Ihnen zum Kauf des neuen Omegon Steelrail 2" SC Crayford-Okularauszugs. Dieser Okularauszug ist ein hochwertiger Auszug, der selbst mit schweren Okularen oder Kameras eine präzise Fokussierung erlaubt. Er ist sowohl mit SC-Gewinden kompatibel als auch mit Basisplatten mit 78mm Durchmesser, wie sie etwa bei der Omegon Advanced Teleskop-Serie zu finden sind, indem Sie den SC auf 78mm Adapter entfernen.



1. Enthaltenes Zubehör (links)

Ein flachbauender 2" auf 1,25" Reduzieradapter und ein SC auf 78mm Adapter sind im Lieferumfang enthalten.

Okularauszug;
2. SC auf 78mm Adapter;
flachbauender 2" auf 1,25" Reduzieradapter

Los geht's!

2.1. Beginnen Sie die Montage des Okularauszugs, indem Sie die drei Sechskantschrauben Ihres SC auf 78mm Adapters lockern (es ist nicht nötig, sie komplett zu entfernen).

2.2. Schrauben Sie den SC auf 78mm Adapter auf das SC-Gewinde Ihres Teleskops.

2.3. Benutzen Sie einen Sechskant-Inbusschlüssel (nicht im Lieferumfang enthalten), um den Okularauszug mit dem SC auf 78mm Adapter zu verbinden. Stellen Sie sicher, dass der Okularauszug während der Montage den Fokussierdrehknopf des Teleskops nicht trifft und dass die Sechskantschrauben fest angezogen sind. Danach sollte der Okularauszug fest mit dem Teleskop verbunden sein.

3. Wichtige Eigenschaften des Okularauszugs (links)

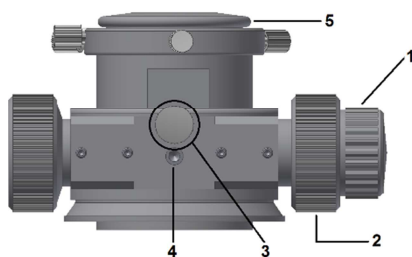
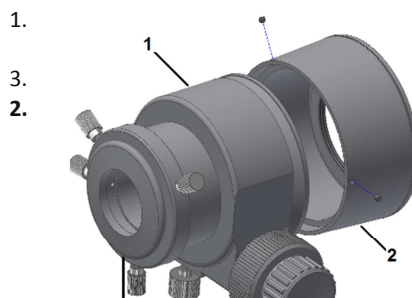
1. Dual Speed Drehknopf. Erlaubt das präzise Fokussieren (1:10 Untersetzung)

2. Fokussierdrehknopf.

3. Flügelschraube. Befestigt den beweglichen Teil des Okularauszugs.

4. Schraube zur Anpassung der Reibung. Benutzen Sie für diese Schraube einen Inbusschlüssel. Die Reibung wurde bereits während der Herstellung ideal eingestellt, deshalb sollte diese nur dann verändert werden, wenn es unbedingt nötig erscheint.

5. 2" auf 1,25" Reduzieradapter.



Noch fragen?

<http://www.astroshop.de>

nimax GmbH Otto-Lilienthal-Str. 9
D-86899 Landsberg am Lech

Deutsch version 10.2014 REV A

IN636_DE